



Руководство по регулировке фурнитур.

Фурнитурные системы группы TITAN:
iP, AF, A300, FAVORIT.

SIEGENIA AUBI[®]
SOLUTIONS INSIDE

Оконная фурнитура

Дверная фурнитура

Фурнитура PORTAL

Системы проветривания, техника контроля и управления

Содержание

| | |
|---|----|
| Безопасность | 2 |
| Навешивание и снятие створки | 3 |
| Расположение регулируемых деталей | 4 |
| - Ножницы | 5 |
| - Ножницы, опора ножничной петли | 6 |
| - Сторона запирания | 7 |
| - Фрамужная петля, врезная петля | 8 |
| - Фальцевая петля, угловая передача | 9 |
| - Опора нижней петли | 10 |
| - Балконная защёлка, приподниматель створки | 11 |
| - Запорно-откидная пластина, подвес | 12 |

Целевая группа

Данный документ ориентирован исключительно на специалистов оконной отрасли. Все описываемые работы должны проводиться только специально подготовленным персоналом.

Обратная связь

Мы будем благодарны Вам за замечания и предложения по улучшению нашей документации. Пожалуйста высылайте Ваши пожелания по следующим электронным адресам: roman.piskarev@siegenia-aubi.com,
dokumentation@siegenia-aubi.com.

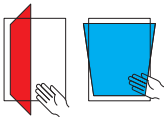
Безопасность

- Соблюдайте меры предосторожности при выполнении работ со светопрозрачными конструкциями!
- **Не специалистов не следует допускать к проведению работ!**
- Не допускайте наличия смазочных материалов под ногами и разбросанного в месте выполнения работ инструмента!



Опасность падения в открытые окна

- Применяйте только устойчивые стремянки.
- Предотвратите возможность своего выпадения (используйте монтажный пояс).
- Не опирайтесь на открытую створку.



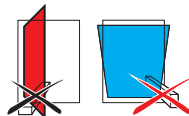
Травмоопасность защемления частей тела

- Не беритесь в зазор между рамой и створкой, закрывая последнюю.



Травмоопасность и материальный ущерб в случае нажима створкой на откос оконного (дверного) проёма

- Не нажимайте створкой на откос оконного проёма



Травмоопасность и материальный ущерб в случае наличия препятствия между створкой и рамой

- Не допускайте попадания посторонних предметов в зазор между створкой и рамой



Травмоопасность и материальный ущерб при перегрузке створки

- Не перегружайте створку.



Травмоопасность при воздействии ветра

- Следует избегать воздействия ветра на открытую створку.
- Запирайте окна и балконные двери при ветре.



Внимание

Травмоопасность при нарушении работы элементов СПК!

- ▶ Не допускайте возможность эксплуатации СПК в случае выхода из строя элементов.
- ▶ Выполнить ремонтные работы должны исключительно специалисты.

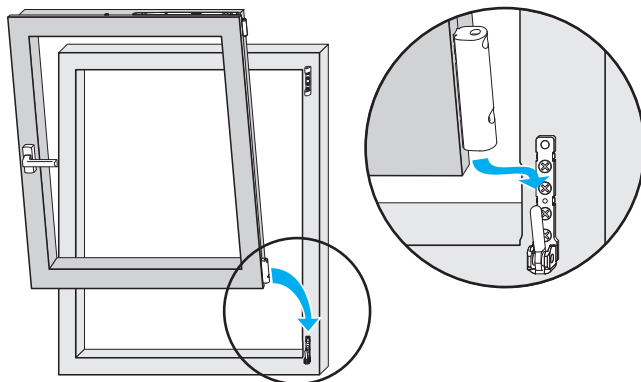
Навешивание и снятие створки

Навешивание створки

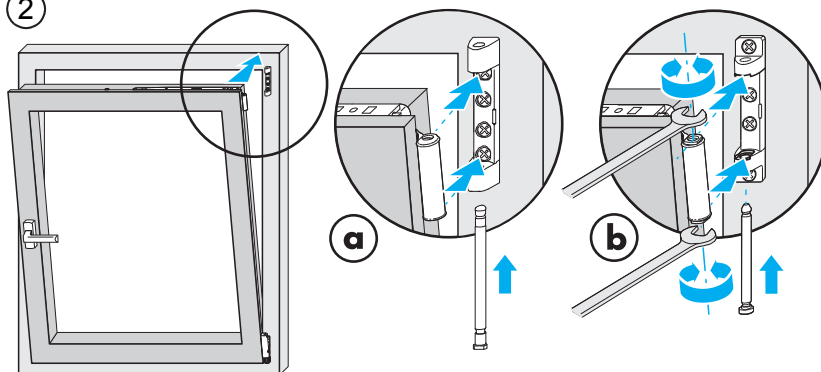
Створка должна сниматься и навешиваться в одном положении!



1



2



a = TITAN iP, AF и A300

b = FAVORIT

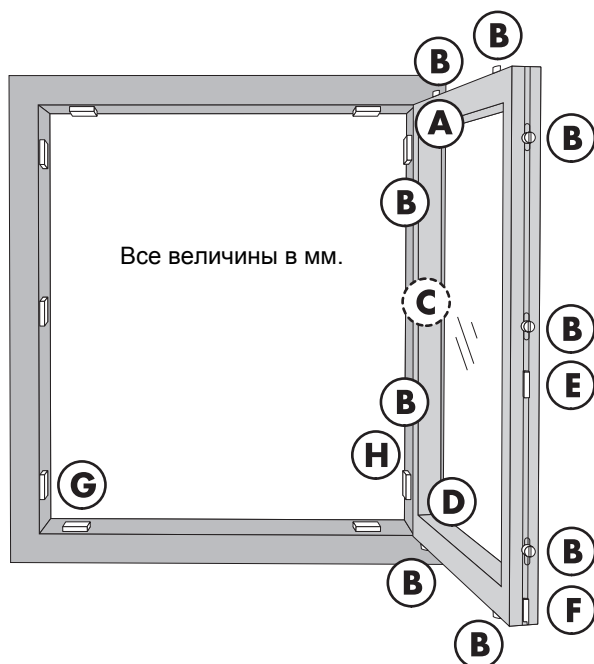
Совместите направление упорных выступов втулок с ответными пазами в опоре

-- Верхний и нижний выступ должны стоять параллельно!

Снятие створки

Створка снимается в обратной последовательности.

Расположение регулируемых деталей



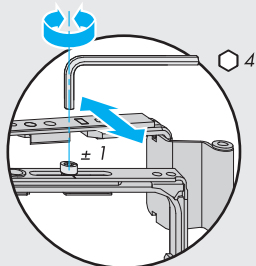
- Ⓐ Ножницы и опора ножничной петли
- Ⓑ Сторона запирания
- Ⓒ Фрамужная петля (только для фрамуги)
- Ⓓ Врезная петля, фальцевая петля, опора нижней петли
- Ⓔ Балконная защёлка
- Ⓕ Приподниматель створки
- Ⓖ Запорно-откидная пластина
- Ⓗ Подвес

Юстировка регулируемой детали

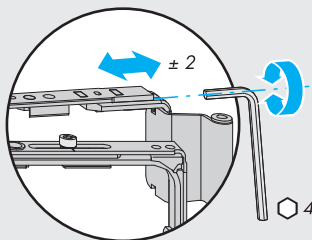
А Ножницы

TITAN iP, AF

Регулировка прижима

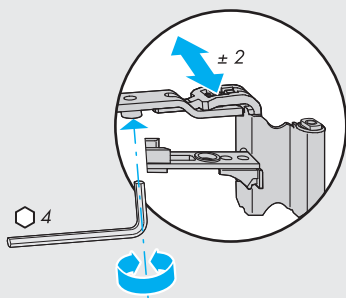


Боковая регулировка

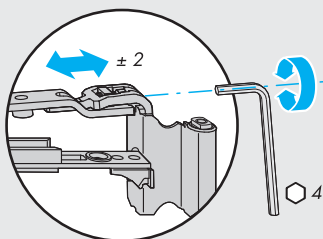


FAVORIT

Регулировка прижима

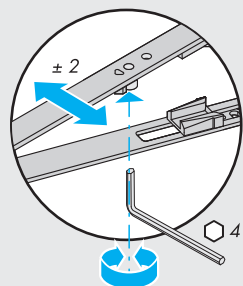


Боковая регулировка

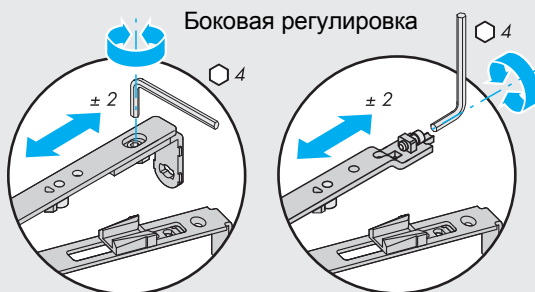


A300

Регулировка прижима



Боковая регулировка

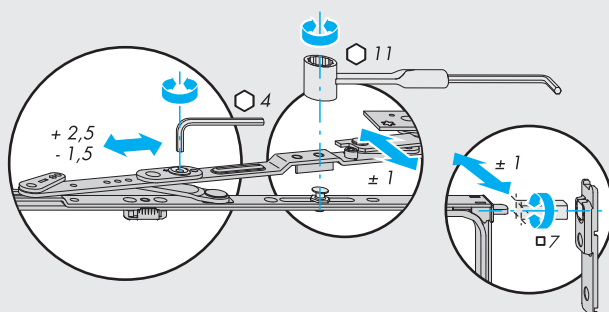


Юстировка регулируемой детали

А Ножницы V-V (скрытолежащая петлевая группа)

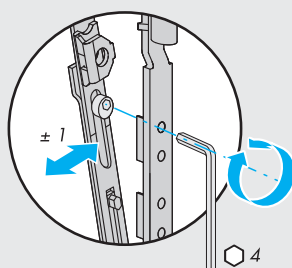
Боковая регулировка

Регулировка прижима



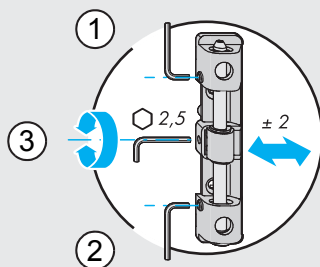
А Арочные ножницы

Регулировка прижима



А Опора арочных ножниц

Боковая регулировка

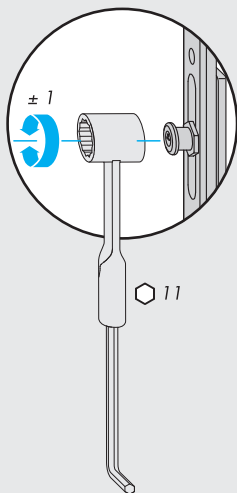


Юстировка регулируемой детали

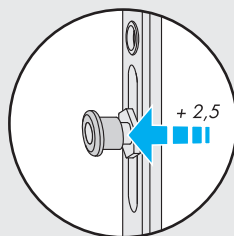
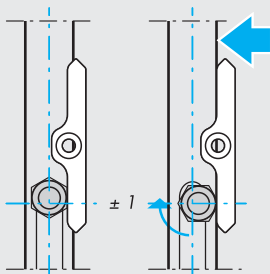
Ⓑ Сторона запирания

TITAN iP, AF - Комфортная грибовидная цапфа

Регулировка прижима

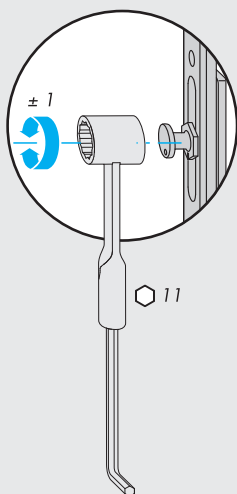


Увеличение высоты



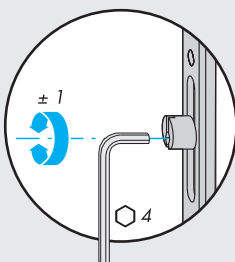
TITAN iP/FAVORIT

Регулировка прижима

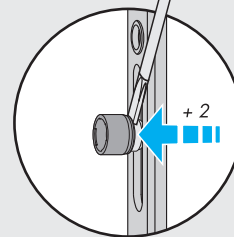
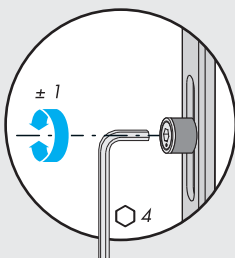


TITAN iP/FAVORIT/A300

Регулировка прижима



Увеличение высоты

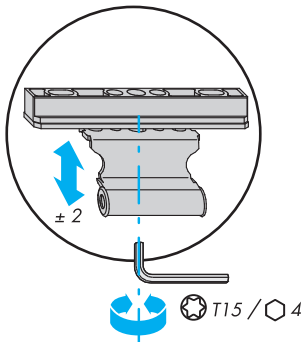


Юстировка регулируемой детали

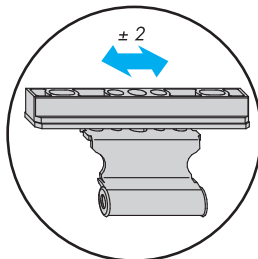
С Фрамужная петля

Петлевая группа TITAN/Si-line

Регулировка по высоте



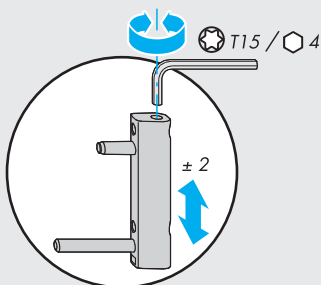
Боковая регулировка



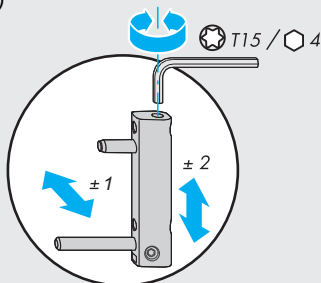
D Врезная петля

Петлевая группа TITAN/Si-line

Регулировка по высоте



Регулировка по высоте и прижиму
(Врезная петля KF ADV)

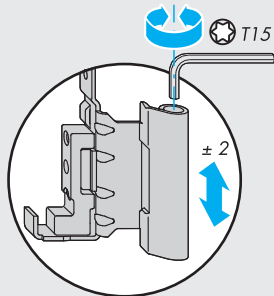


Юстировка регулируемой детали

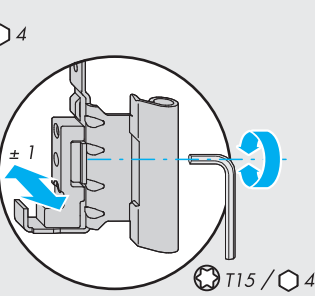
D Фальцевая петля

Петлевая группа TITAN/Si-line

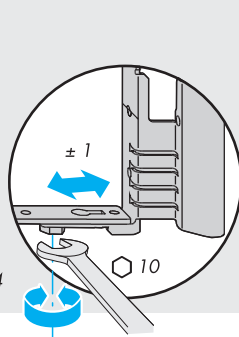
Регулировка по высоте



Регулировка прижима

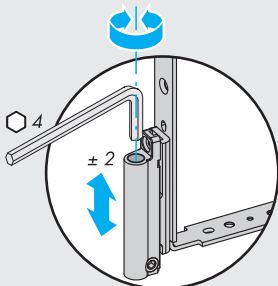


Боковая регулировка



Петлевая группа A300

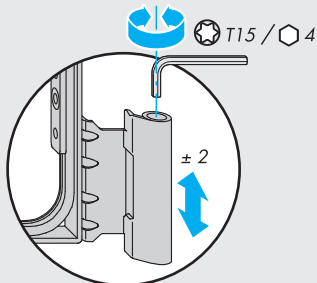
Регулировка по высоте



D Фальцевая петля совмещенная с угловой передачей

Петлевая группа TITAN/Si-line

Регулировка по высоте

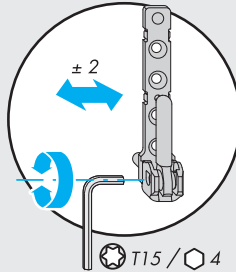


Юстировка регулируемой детали

D Опора нижней петли

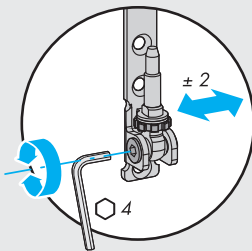
Петлевая группа TITAN/Si-line

Боковая регулировка

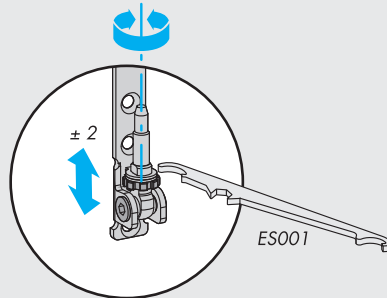


Петлевая группа A300

Боковая регулировка

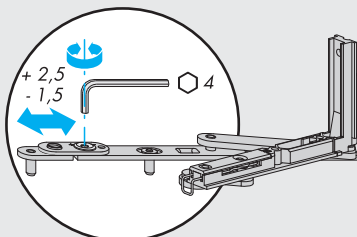


Регулировка по высоте

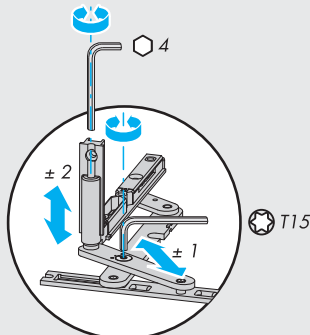


D Опора V-V

Боковая регулировка



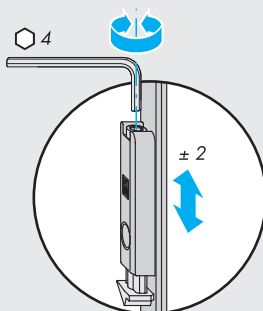
Регулировки по высоте и прижима



Юстировка регулируемой детали

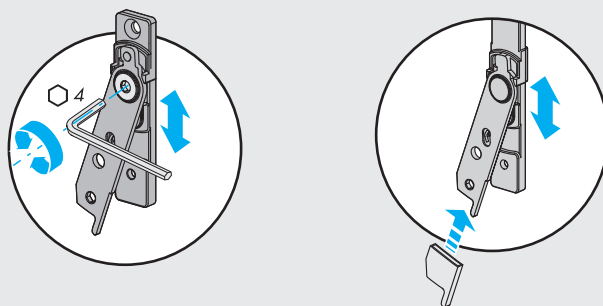
Е Балконная защёлка

Регулировка по высоте



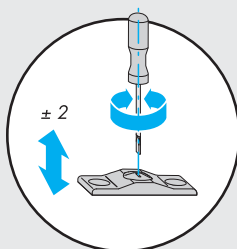
Ф Приподниматель створки/ с блокиратором ошибочного действия

Регулировка по высоте



Г Трамплин

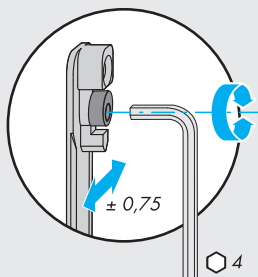
Регулировка по высоте



Юстировка регулируемой детали

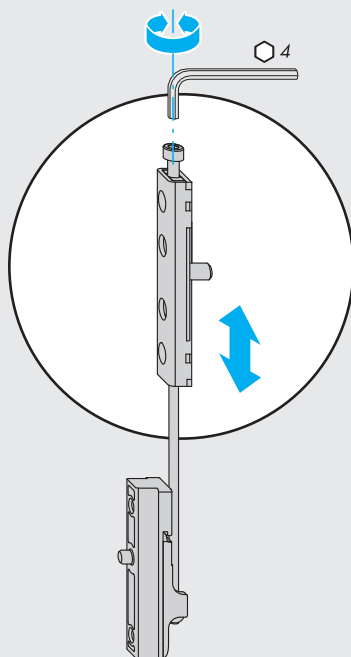
Ⓒ Запорно-откидная пластина

Регулировка прижима



Ⓗ Подвес V-V

Регулировка по высоте





SIEGENIA-AUBI KG
Beschlag- und Lüftungstechnik
Industriestraße 1–3
D-57234 Wilnsdorf

Telefon: +49 271 3931-0
Telefax: +49 271 3931-333
post@siegenia-aubi.com
www.siegenia-aubi.com



SIEGENIA-AUBI weltweit:

Benelux Telefon: +32 9281 1312
China Telefon: +86 10 8739 89-51/-52/-53
Deutschland Telefon: +49 271 3931-0
Frankreich Telefon: +33 38961 8131
Großbritannien Telefon: +44 2476 622000
Italien Telefon: +39 02935 3601
Kasachstan Telefon: +7 7272 2914033

Österreich Telefon: +43 6225 8301
Polen Telefon: +48 7744 77700
Россия Телефон: +7 495 7211762
Schweiz Telefon: +41 333 4610-10
Südkorea Telefon: +82 31 7985590
Türkei Telefon: +90 272 2234862
Ukraine Telefon: +38 044 4637979
Ungarn Telefon: +36 76 500810

Вы можете обратиться в представительство в Вашем регионе.